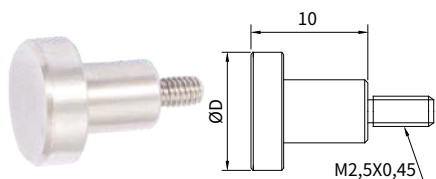


# ИНДИКАТОРНЫЙ ИНСТРУМЕНТ

## НАКОНЕЧНИКИ ПЛОСКИЕ



Единицы измерений: мм

Артикул	Материал	Длина	D
5333-7201	Сталь	4	4,0
5333-7202	Сталь	4	5,0
5333-7203	Сталь	4	6,0
5333-7204	Сталь	4	8,0
5333-7205	Сталь	4	10,0
5333-7206	Сталь	4	12,0
5333-7207	Сталь	4	15,0
5333-7208	Сталь	4	20,0
5333-7209	Сталь	4	30,0
5333-7210	Сталь	10	8,0
5333-7211	Сталь	10	10,0

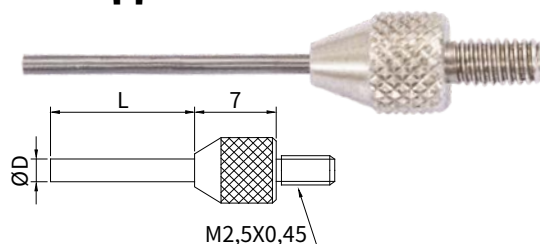
## НАКОНЕЧНИКИ НОЖЕВИДНЫЕ



Единицы измерений: мм

Артикул	Материал	Длина	Ширина
5333-7001	Сталь	15	4,0
5333-7002	Твёрдый сплав	15	4,0

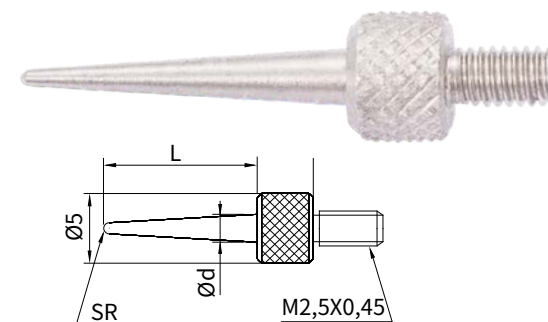
## НАКОНЕЧНИКИ ЦИЛИНДРИЧЕСКИЕ ТВЕРДОСПЛАВНЫЕ



Единицы измерений: мм

Артикул	Материал	Длина	Диаметр
5333-7701	Твёрдый сплав	5	0,5
5333-7702	Твёрдый сплав	10	0,5
5333-7703	Твёрдый сплав	15	0,5
5333-7704	Твёрдый сплав	20	0,5
5333-7705	Твёрдый сплав	2	1,0
5333-7706	Твёрдый сплав	10	1,0
5333-7707	Твёрдый сплав	15	1,0
5333-7708	Твёрдый сплав	20	1,0
5333-7709	Твёрдый сплав	30	1,0
5333-7710	Твёрдый сплав	40	1,0
5333-7711	Твёрдый сплав	50	1,0
5333-7712	Твёрдый сплав	5	1,5
5333-7713	Твёрдый сплав	10	1,5
5333-7714	Твёрдый сплав	15	1,5
5333-7715	Твёрдый сплав	20	1,5
5333-7716	Твёрдый сплав	30	1,5
5333-7717	Твёрдый сплав	40	1,5
5333-7718	Твёрдый сплав	50	1,5
5333-7719	Твёрдый сплав	5	2,0
5333-7720	Твёрдый сплав	10	2,0
5333-7721	Твёрдый сплав	15	2,0
5333-7722	Твёрдый сплав	20	2,0
5333-7723	Твёрдый сплав	30	2,0
5333-7724	Твёрдый сплав	40	2,0
5333-7725	Твёрдый сплав	50	2,0

## НАКОНЕЧНИКИ ИГОЛЬЧАТЫЕ



Единицы измерений: мм

Артикул	Материал	Длина	Радиус скругления
5333-7601	Сталь	7	0,2
5333-7602	Сталь	11	0,2
5333-7603	Сталь	13	0,2
5333-7604	Сталь	15	0,2
5333-7605	Сталь	17	0,2
5333-7606	Сталь	21	0,2
5333-7607	Сталь	31	0,2
5333-7608	Сталь	41	0,2
5333-7609	Сталь	50	0,2
5333-7610	Сталь	15	0,3
5333-7611	Сталь	21	0,3
5333-7612	Сталь	31	0,3
5333-7613	Сталь	41	0,3
5333-7614	Сталь	51	0,3